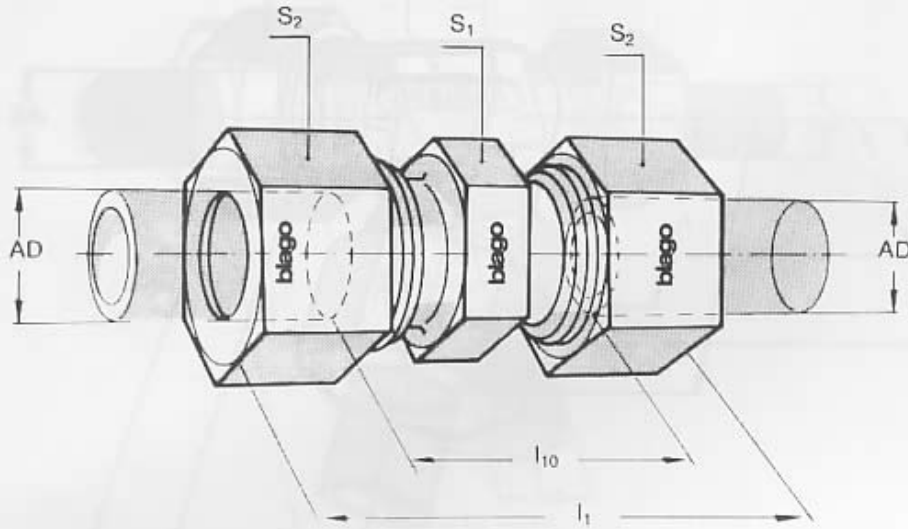




KB&T

Straight connectors



On request:
DLL - 10
DLL - 12

series	ND	AD	S ₁	S ₂	l ₁₀ ≈	l ₁ ≈	Blago- No.	DIN 2353	kg %/o
LL = very light	100	4	9	10	12	31	DLL- 4	ELL 4	1,4
	100	5	11	12	9	32	DLL- 5	ELL 5	1,9
	100	6	11	12	9	32	DLL- 6	ELL 6	2,1
	100	8	12	14	12	35	DLL- 8	ELL 8	2,6
L = light	315	6	12	14	10	39	DL - 6	EL 6	3,5
	315	8	14	17	11	40	DL - 8	EL 8	4,9
	315	10	17	19	13	42	DL -10	EL 10	6,9
	315	12	19	22	14	43	DL -12	EL 12	8,5
	315	15	24	27	16	46	DL -15	EL 15	13,8
	315	18	27	32	16	48	DL -18	EL 18	19,5
	160	22	32	36	20	52	DL -22	EL 22	26,2
	160	28	41	41	21	54	DL -28	EL 28	31,5
	160	35	46	50	20	63	DL -35	EL 35	49,4
	160	42	55	60	21	66	DL -42	EL 42	72,8
S = heavy	640	6	14	17	16	45	DS - 6	ES 6	5,9
	640	8	17	19	18	47	DS - 8	ES 8	7,8
	640	10	19	22	17	49	DS -10	ES 10	11,0
	640	12	22	24	19	51	DS -12	ES 12	13,6
	640	14	24	27	22	57	DS -14	ES 14	18,2
	400	16	27	30	21	57	DS -16	ES 16	22,3
	400	20	32	36	23	66	DS -20	ES 20	34,7
	S = heavy	400	25	41	46	26	74	DS -25	ES 25
400		30	46	50	27	80	DS -30	ES 30	80,9
315		38	55	60	29	90	DS -38	ES 38	119,4

Distributor



KB&T

KB& TRADERS

79/1, APS Complex, Iduvampalayam Road,
Periyandipalayam Tiruppur-641687, India
Mobile: 90477 77573, Tel : 0421 4955647
Email: sales@kbandtraders.com.
Web: www.kbandtraders.com